

Premium | Aspect ST L



Specificaties

Buitenmaat BxHxD in mm
1445 x 886 x 440

Vuurzicht BxHxD in mm
992 x 390

Brander
Step Burner

Decoratie opties
Houtset of Witte carrarakiezel

Achterwand
Achterwand staal vlak

Afstandsbediening
GV60

Vermogen
8,5 kW

Besturingssysteem
Mertik

Energie label
C

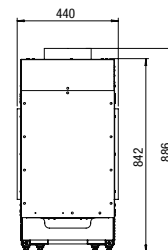
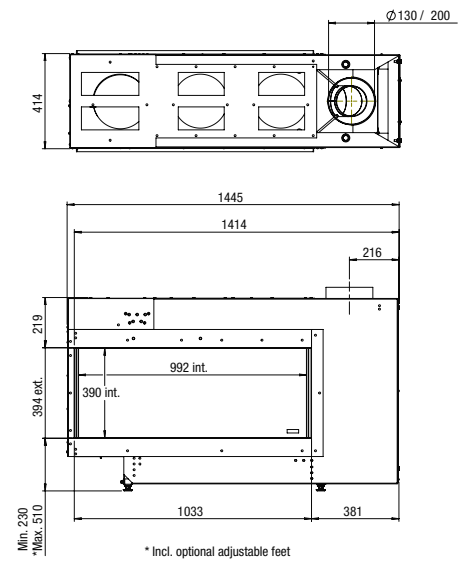
Opties (tegen meerprijs)
ITC App

DECORATIEOPTIES



Verwarmingsfunctionaliteit
Nee

Afvoermateriaal
130/200



There is **so much to tell...**

Premium | Aspect ST L

Typeaanduiding(en)	Aspect Premium ST L
Type	C11/C31/C91
Diameter afvoer/aanvoer	130/200
Gasaansluiting	3/8"
Indirecte verwarmingsfunctionaliteit	nee
Categorie	II2EK3B/P

	Symbol	G25.3-25	G20-20	G30-30	G31-30	Eenheid
Gasoort/aansluitdruk						mbar
Uitstoot bij ruimteverwarming	NOx	64	64	70	70	mg/kWhinput (GVC)

Directe warmte-afgifte						
Nominale warmte-afgifte	P _{nom}	8,5	8,5	8,5	7,5	kW
Minimale warmte-afgifte (indicatief)	P _{min}	3,2	3,2	3,2	2,9	kW

Nuttig systeem rendement (NCV)						
Bij nominale warmte-afgifte	$\eta_{th,nom}$	84,9	84,9	84,9	84,9	%
Bij minimale warmte-afgifte (indicatief)	$\eta_{th,min}$	77,9	77,9	77,9	77,9	%

Toestel input gegevens						
Nominale belasting	H _i	10	10	10	8,8	kW
Gasverbruik volstand		1,24	1,05	0,31	0,36	m ³ /h
				0,78	0,67	kg/h
Branderdruk volstand		14	9,5	23,5	23,5	mbar

Vermogens eis voor permanente waakvlam						
Vermogens eis voor permanente waakvlam (indien van toepassing)	P _{pilot}	0,15	0,15	0,15	0,15	kW

Aanvullend elektriciteitsverbruik						
Bij nominale warmte-afgifte	el _{max}	0	0	0	0	kW
Bij minimale warmte-afgifte	el _{min}	0	0	0	0	kW
In standby modus	el _{SB}	0	0	0	0	kW

Energie-efficiëntie						
Energie-efficiëntie klasse		C	C	C	C	
Energie-efficiëntie index	EEl	81	81	81	81	

Aan de getoonde waardes kunnen geen rechten worden ontleend. Bij toestellen op (bio-)propan is de vlamhoogte lager. Rendement, vermogen, energie-efficiëntie-index en energie-efficiëntieklasse op basis van gassoort G20.